

Compresseur / *Compressor*  
Code tension / *Voltage code* : T



**TAJ2446Z**

Froid commercial négatif (BP)  
*Low back pressure commercial application*

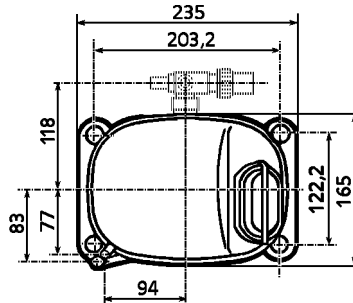
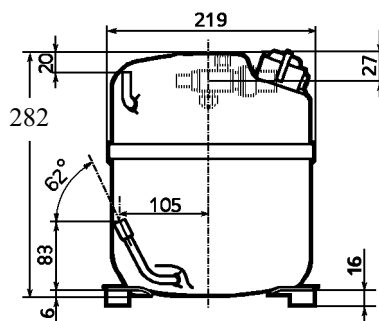
400-440V / 50-60Hz - 3~

R404A



N° 124NU-T - ind e

Conditions <i>Conditions</i>	fréquence <i>frequency</i>	Prod frigorifique nominale / <i>nominal refrigerating capacity</i>			Puis. sonore <i>Sound level</i>
		Watts	Kcal/h	BTU/h	
EN 12900*	50 Hz	634	545	2162	ISO 3745 / ISO 3743-1
EN 12900*	60 Hz	815	701	2779	
Cecomaf	50 Hz	830			62 dBA
Cecomaf	60 Hz	1045			



Cylindrée / *Displacement* : 26.2 cm<sup>3</sup>  
 Poids net / *Net weight* : 22.5 Kg  
 Charge en huile / *Oil charge* : 887 cm<sup>3</sup>  
 Type d'huile / *Oil type* : P.O.E /  
 Détente / *Expansion device* : Capillaire/Détendeur  
*Capillary/Exp° valve*  
 Refroidissement / *Cooling* : Ventilé / *Forced*  
*Ventilated*

Résistance à 20° C / *Windings resistances at 20° C*  
 Phases 1,2,3. / *Phase Nr 1,2,3* : 15.5 Ohms

Intensité / *Current*  
 nom. / *Rated current RLA* : 1.5 / 1.6 A  
 max. / *Max current* : 2.9 / 2.8 A  
 dém. / *Start current LRA* : 13.4 / 13.2 A

Ap. Electrique / *Electrical equipment* : TRI

Protecteur / *Overload* : Interne / *Internal*

2 Protecteurs Ext. / *Ext. Protectors* : MRT59AMK  
 Temporisation / *Time check* : 7.5s - 14s / 8.5 A  
 T° ouverture / *Opening temp.* : 105° C  
 fermeture / *Closing temp.* : 61° C  
 Option / *optional* : T0057

\* EN12900: T°cond.+40°C / T°évap.-35°C / T°gas aspirés. +20°C /  
 Sous refroidissement. OK

\* EN 12900 : Cond. T° +40°C / Evap. T° -35°C / Return gas T° +20°C /  
 Subcooling. OK

Pour conduites Ø ext / *For tubing O.D.*

Aspiration <i>Suction</i>	Refoulement <i>Discharge</i>	Charge <i>Process</i>
12.7 (1/2")	7.9 (5/16")	6.35 (1/4")

Les caractéristiques données dans cette fiche technique peuvent évoluer sans avis préalable, avec les améliorations que 'TECUMSEH EUROPE' entend toujours apporter à sa production.  
 'TECUMSEH EUROPE', in a constant endeavour to improve its products reserves the right to change any information contained in this leaflet without prior warning.



L'UNITE  
HERMETIQUE



Tecumseh

<b>TAJ2446Z</b>	<b>Tension T : 400V 3~ 50Hz / 440V 3~ 60 Hz</b>	<b>R404A</b>	<b>N°124NU-T</b>	<b>Ind e</b>
-----------------	---	--------------	------------------	--------------

Les performances sont données dans les **conditions EN 12900** :  
Elles sont certifiées uniquement en 50 Hz

Gaz aspirés : 20°C  
Sous refroidissement : 0°K

The performance data are in **EN 12900 conditions** :  
They are only certified in 50 Hz

Return gas : 20°C  
Subcooling : 0°K

### 50 Hz R404A

4   T condensation	5   T évaporation	(°C)	<b>-40</b>	<b>-35</b>	<b>-30</b>	<b>-25</b>	<b>-20</b>	<b>-15</b>	<b>-10</b>
<b>30</b>	1   P frigorifique	(W)	551	770	1033	1345	1712	2138	2626
	2   P absorbée	(W)	485	579	672	763	851	937	1018
	3   I absorbée	(A)	1.11	1.2	1.31	1.42	1.55	1.68	1.83
<b>40</b>	1   P frigorifique	(W)	410	<b>597</b>	821	1086	1397	1759	2176
	2   P absorbée	(W)	470	<b>581</b>	692	803	913	1021	1128
	3   I absorbée	(A)	1.09	<b>1.21</b>	1.34	1.48	1.63	1.79	1.96
<b>50</b>	1   P frigorifique	(W)		434	620	838	1094	1393	1740
	2   P absorbée	(W)		562	693	825	957	1090	1222
	3   I absorbée	(A)		1.2	1.36	1.52	1.7	1.88	2.08
<b>60</b>	1   P frigorifique	(W)			431	603	806	1042	1318
	2   P absorbée	(W)			670	824	981	1139	1298
	3   I absorbée	(A)			1.35	1.54	1.74	1.95	2.17

### 60 Hz R404A

4   T condensation	5   T évaporation	(°C)	<b>-40</b>	<b>-35</b>	<b>-30</b>	<b>-25</b>	<b>-20</b>	<b>-15</b>	<b>-10</b>
<b>30</b>	1   P frigorifique	(W)	652	905	1211	1577	2007	2506	3080
	2   P absorbée	(W)	574	686	799	914	1031	1153	1278
	3   I absorbée	(A)	1.09	1.21	1.34	1.48	1.64	1.81	1.99
<b>40</b>	1   P frigorifique	(W)	498	<b>716</b>	978	1291	1659	2087	2582
	2   P absorbée	(W)	558	<b>689</b>	821	958	1098	1243	1393
	3   I absorbée	(A)	1.08	<b>1.22</b>	1.38	1.54	1.73	1.92	2.13
<b>50</b>	1   P frigorifique	(W)		532	748	1006	1310	1666	2078
	2   P absorbée	(W)		667	821	979	1142	1312	1489
	3   I absorbée	(A)		1.21	1.39	1.58	1.79	2.01	2.24
<b>60</b>	1   P frigorifique	(W)			526	727	966	1247	1576
	2   P absorbée	(W)			797	978	1165	1360	1563
	3   I absorbée	(A)			1.37	1.59	1.82	2.07	2.33

1 = refrigerating capacity      2 = watt input      3 = current      4 = condensing temperature      5 = evaporating temperature

Nota : Les caractéristiques données dans cette fiche technique peuvent évoluer sans avis préalable, avec les améliorations que "TECUMSEH EUROPE" entend toujours apporter à sa production.

Note : "TECUMSEH EUROPE", in a constant endeavour to improve its products reserves the right to change any information contained in this leaflet without prior warning.